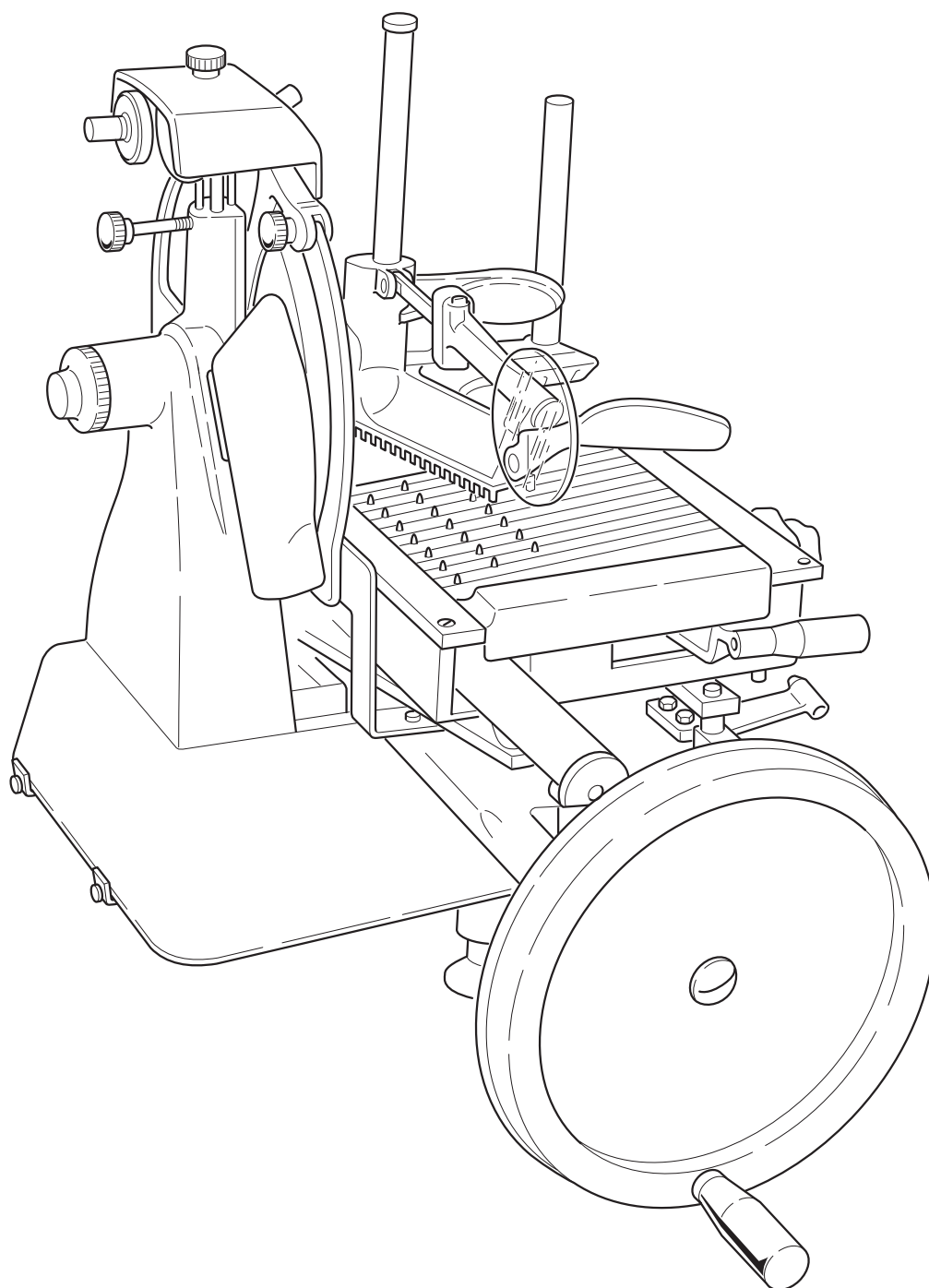
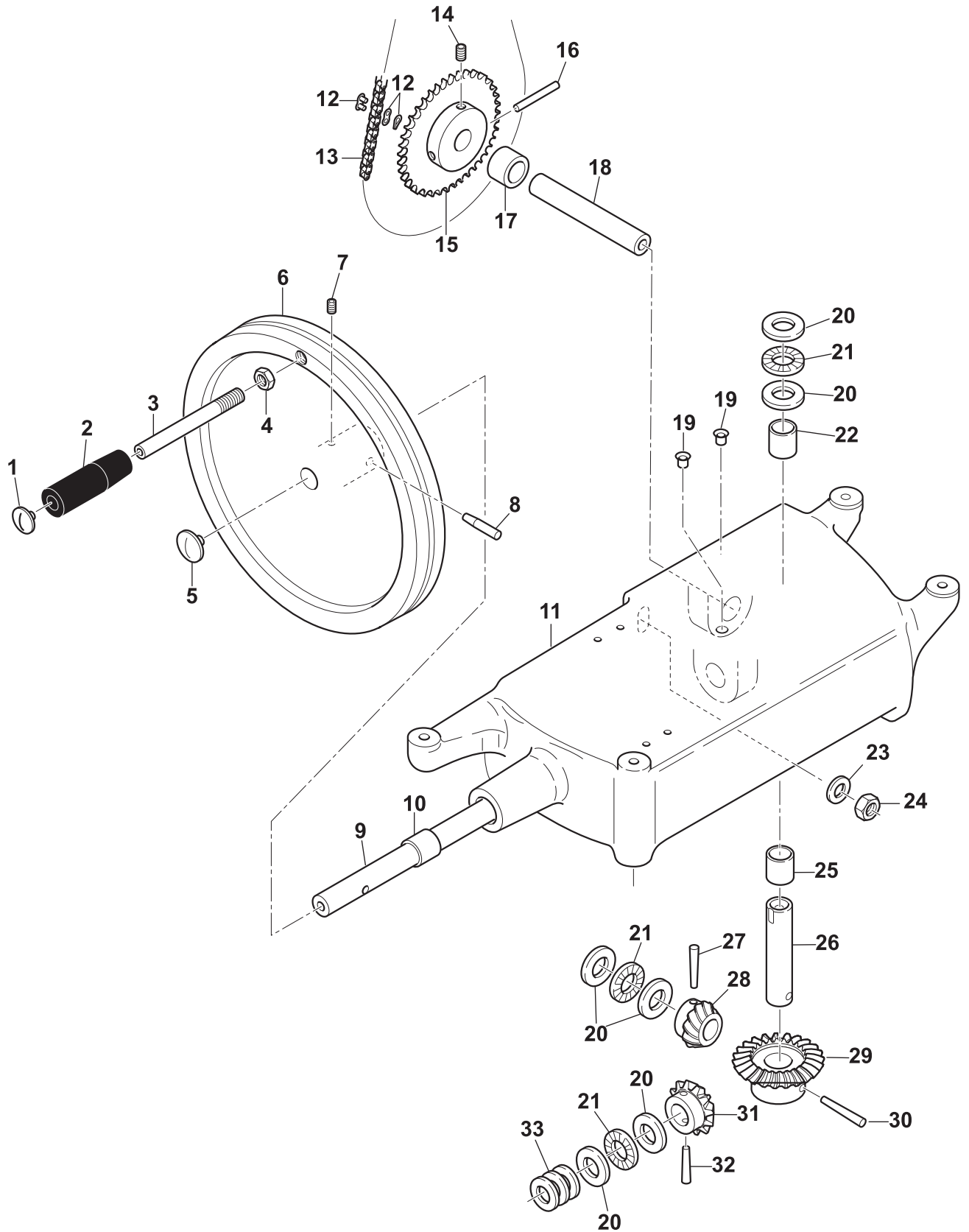
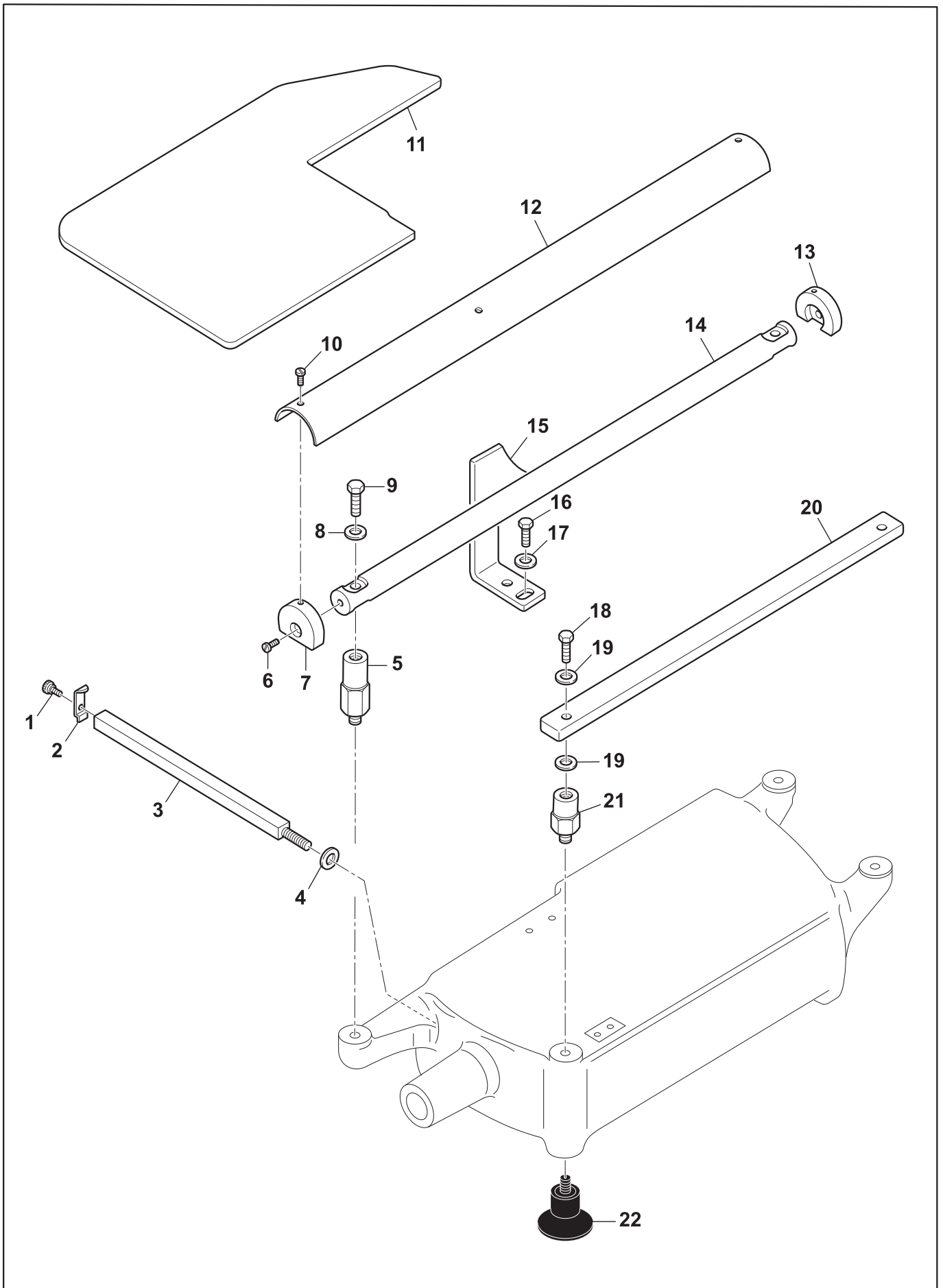
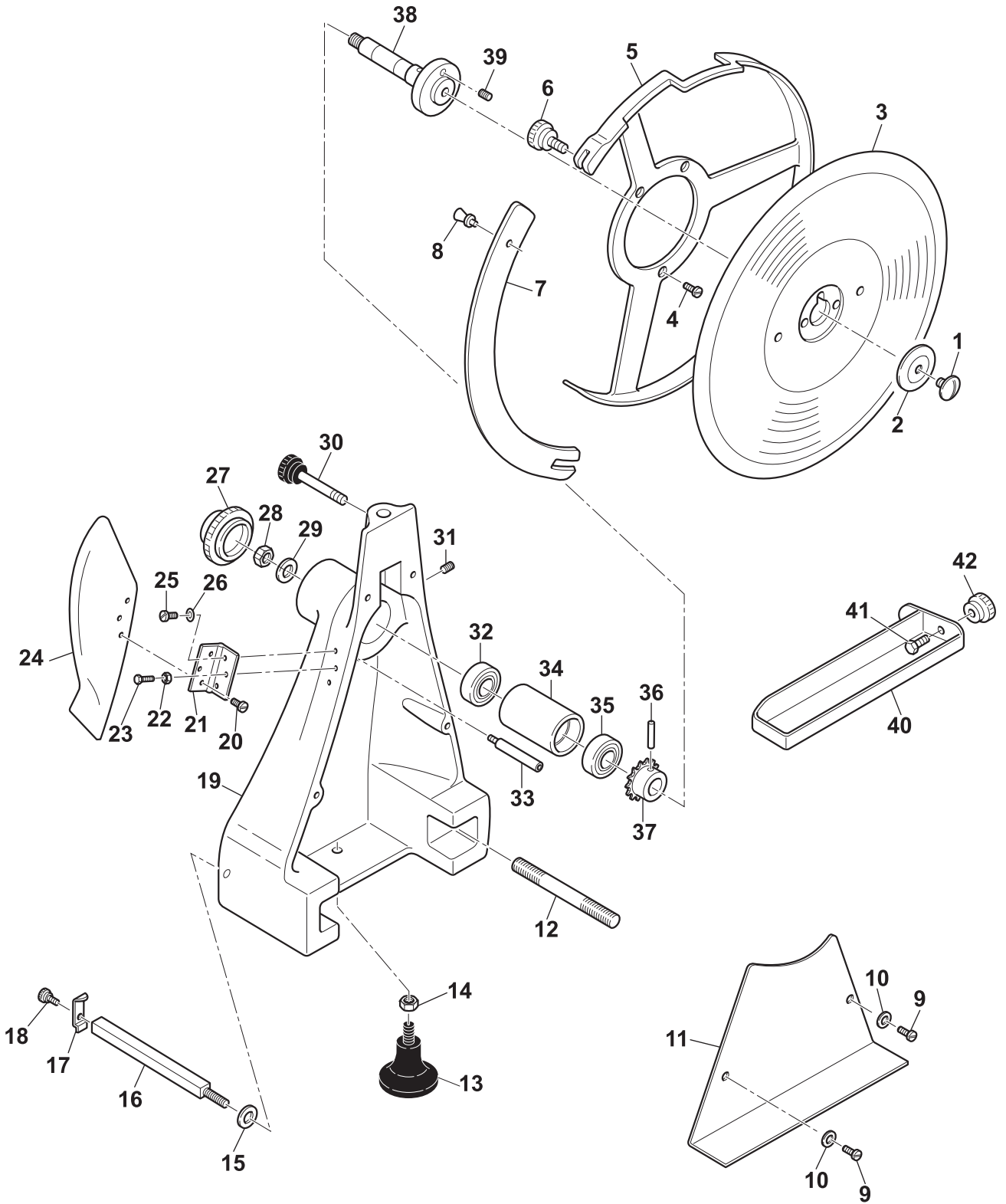

MACCHINE AFFETTATRICI INDUSTRIALI E FAMILIARI

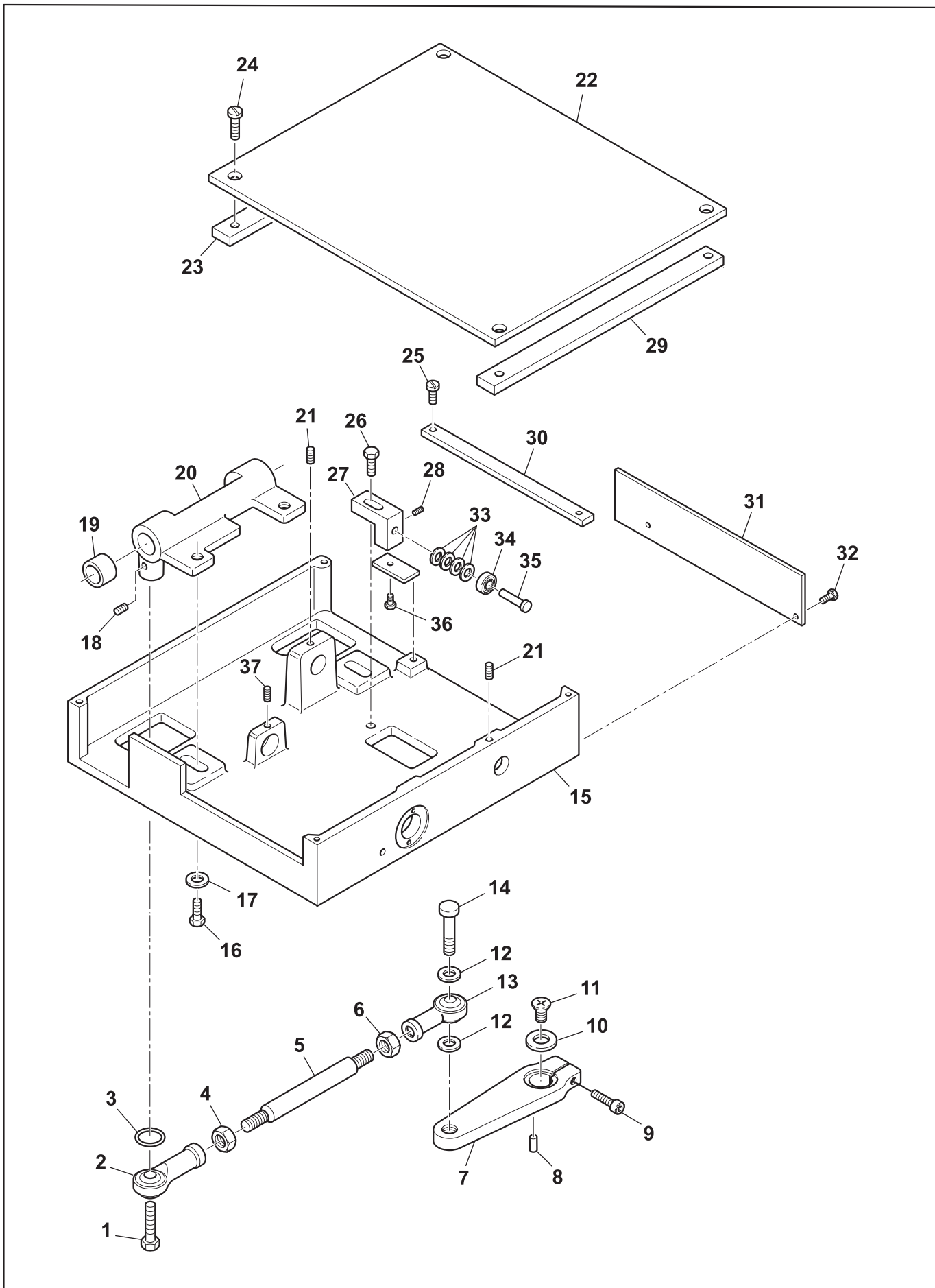
CATALOGO PARTI DI RICAMBIO
AFFETTATRICE A VOLANO F300 VO







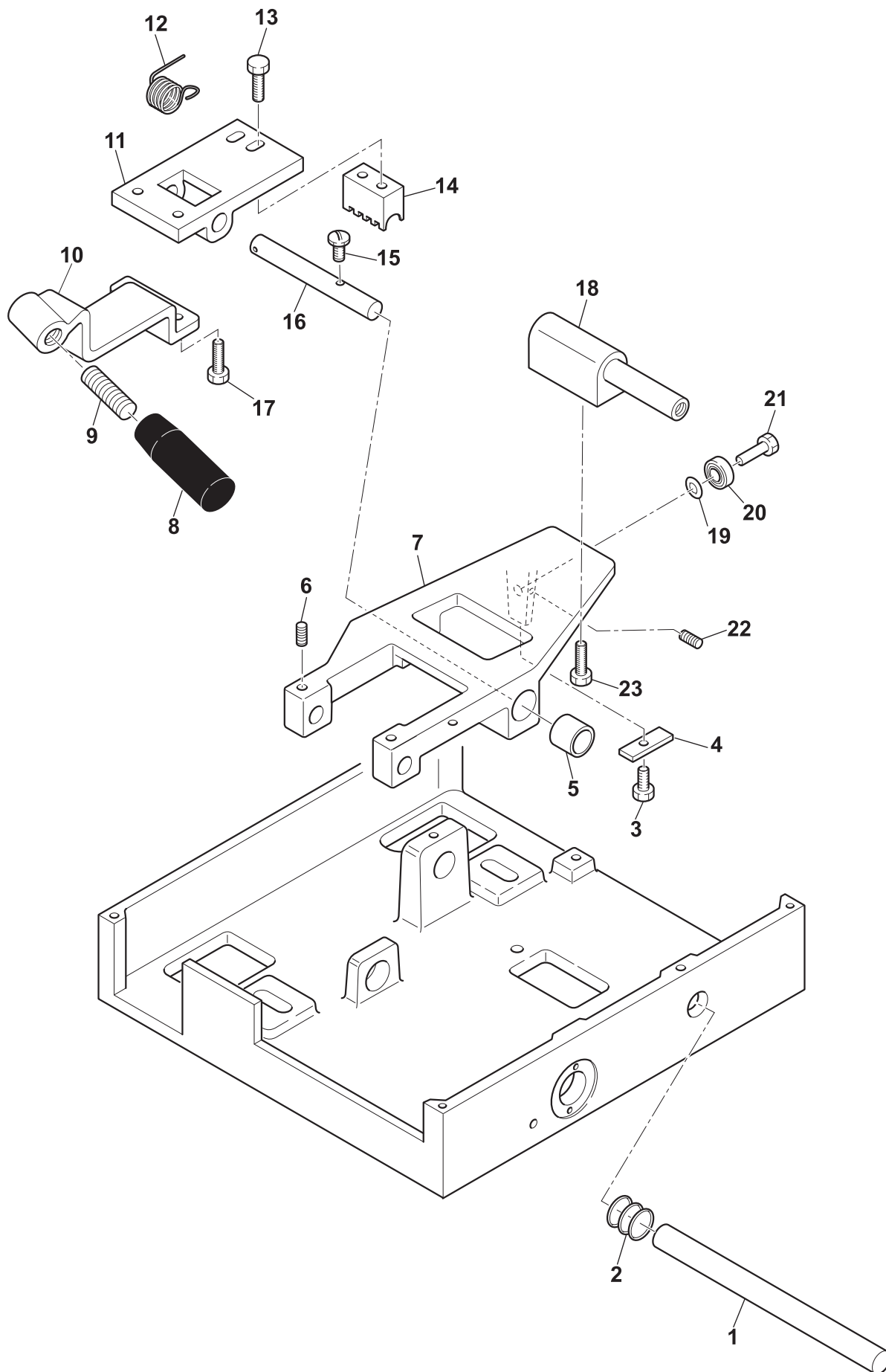




AVVICINAMENTO RAPIDO

Fig. 5

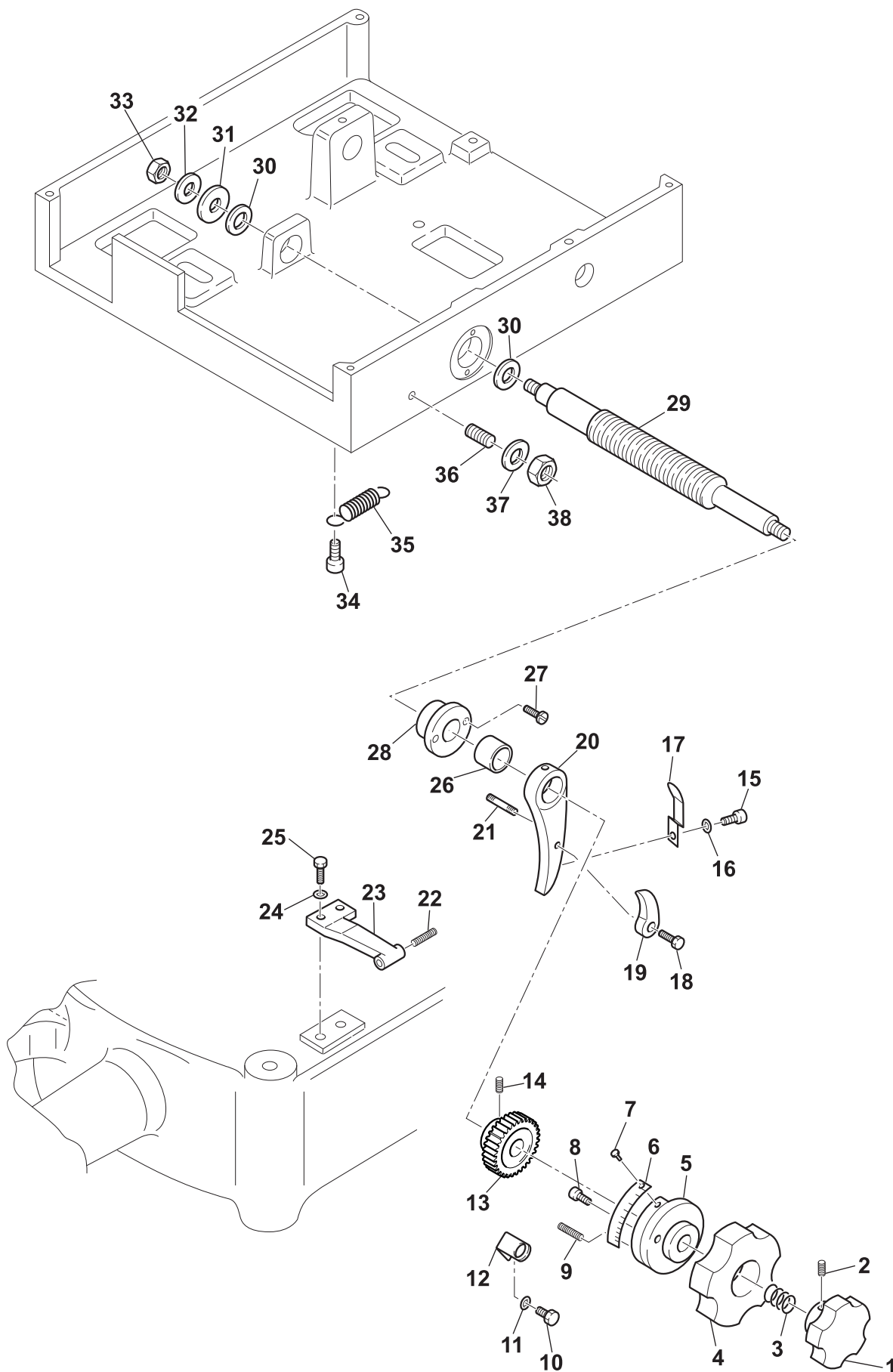
Ed. 01/2009



REGOLAZIONE SPESSORE

Fig. 6

Ed. 01/2009



PRESSAMERCE

Fig. 7

Ed. 01/2009

