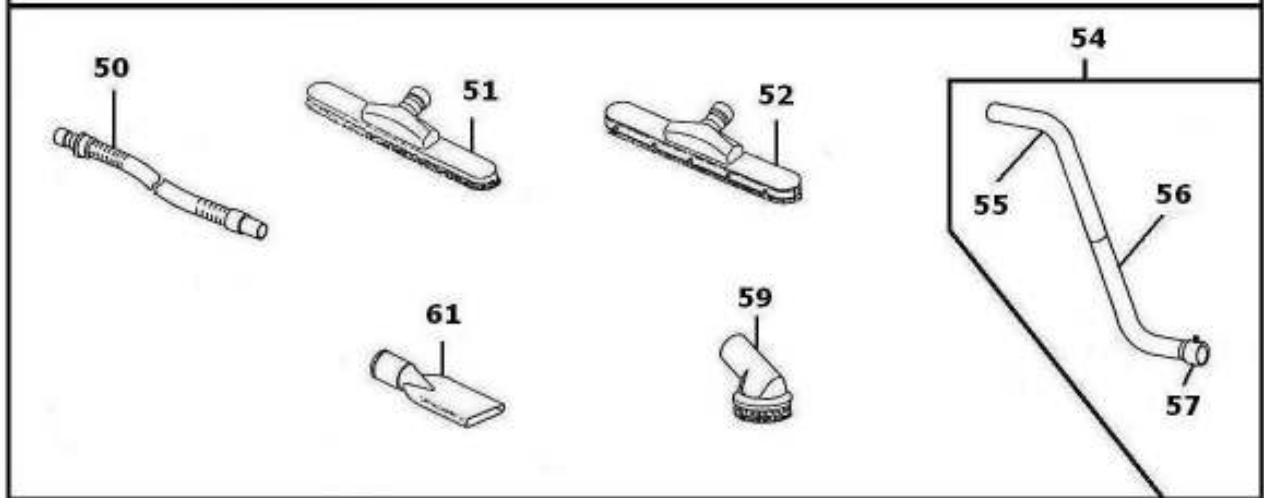
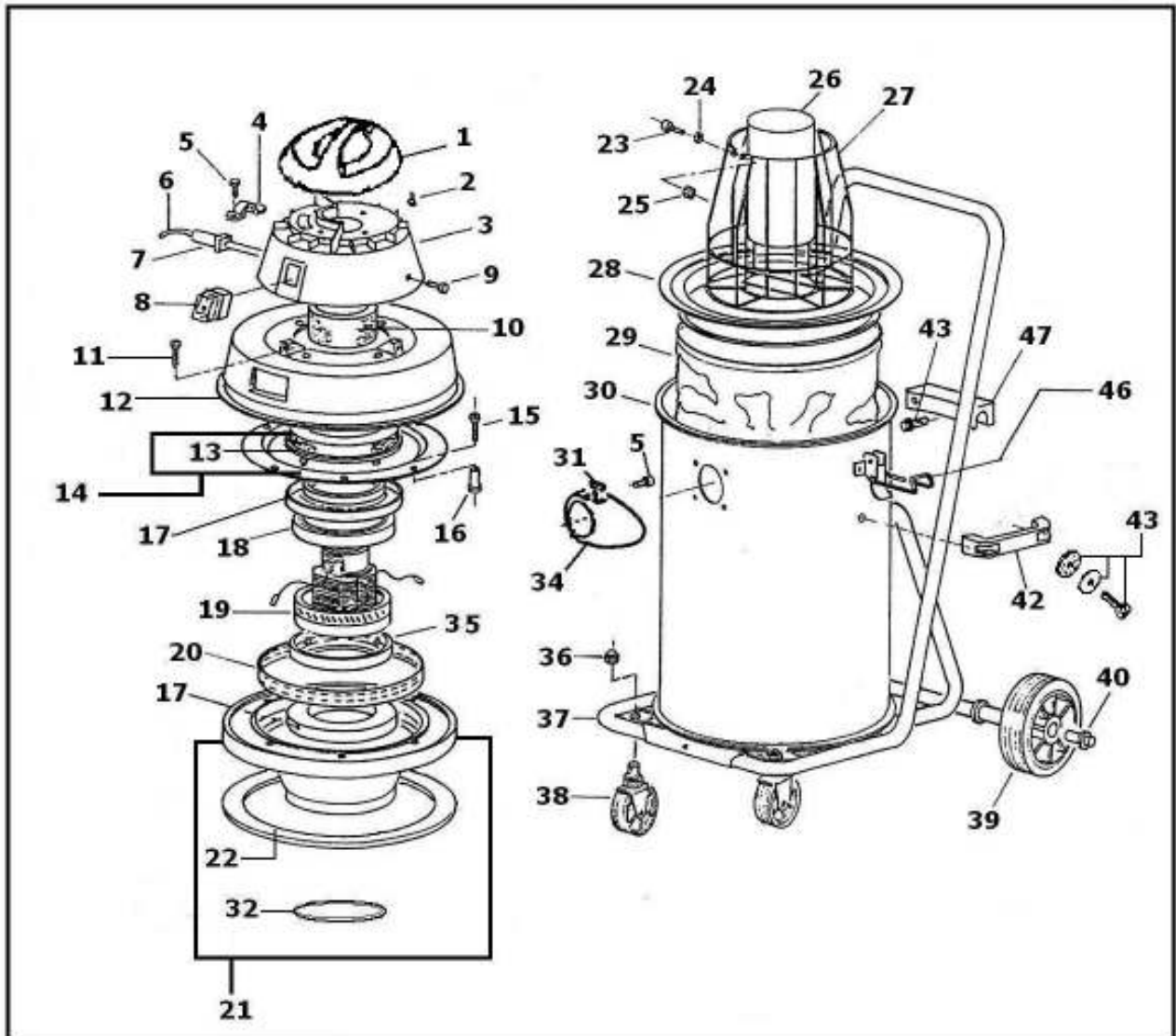


936 INOX NEW GENERATION



936 INOX NEW GENERATION

Rif.	Codice	Descrizione	n°
1	15-651032	COPERCHIO TESTATA BLU W.	1
2	2508591	VITE TCC 5X22	4
3	15-901032	CALOTTA CONICA BLU W.	1
4	12-109	CAVALLOTTO PICCOLO NERO	1
5	2508529	VITE TCC 4X18	6
6	2507065	CAVO COMPLETO	1
7	12-900	PASSACAVO	1
8	2506252	INTERRUTTORE B4 MASK ROSSO	1
9	13-961	VITE TE+F 4X15	3
10	16-902	CONVOGLIATORE MOTORE	1
11	13-969	VITE TC M5X45	4
12	15-915032	CALOTTA SERIE 900 BLU W.	1
13	16-907	FONOASSORBENTE	1
14	15910C	FERMAMOTORE SERIE 900 COMPL.	1
15	13-968	VITE TE+F 5X40	8
16	13-970	DISTANZIALE	8
17	14-904	ADATTATORE	2
18	16-319	ANELLO MOTORE MM5	1
19	11-705	MOTORE ASPIRAZIONE	1
20	14-905	FASCIA DISTANZIALE	1
21	935-17	BASAMENTO TESTATA COMPLETO (22 + 32)	1
22	16-470	ANELLO SOTTOTESTA	1
23	2508242	VITE TC M5X35	1
24	2509021	RONDELLA D.6	2
25	2508702	DADO M5	1
26	14-483	GALLEGGIANTE	1
27	20-484	CESTELLO	1
28	20-667	ANELLO FILTRO	1
29	20--668	RICAMBIO FILTRO	1
“ “	20-669	FILTRO COMPLETO (28 + 29)	1
30	14-870	FUSTO X 962	1
31	15-906	SALTARELLO	1
32	16-320	GUARNIZIONE X GALLEGGIANTE	1
34	15-826032	BOCCHETTONE BLU W.	1
“ “	815-15032	BOCCHETTONE COMPLETO BLU W. (31 + 34)	1
35	16-225	ANELLO MOTORE MM13	1
36	2508780	DADO CIECO M10	2
37	14-890	TELAIO CARRELLO 962	1
38	19-906	RUOTA PIVOTTANTE	2
39	19-907	RUOTA POSTERIORE D.250	2
40	16-060	TASSELLO	2
42	2506335	MANIGLIA NYLON WS2 BLU W.	2
43	6981010	VITE + ROND.GOMMA + ROND.INOX	2
46	14-900	GANCIO CHIUSURA LUNGO	2
47	15-916	SNODO FUSTO	1
50	01410N	TUBO FLESSIBILE COMPLETO MT.3 NERO	1
51	01-420	SPAZZOLA PAVIMENTO	1
52	01-421	VENTOSA LIQUIDI	1
54	01-440	DOPPIA CURVA COMPLETA	1
55	01-442	CURVA SUPERIORE	1
56	01-443	CURVA INFERIORE COMPLETA	1
57	01-486	MANICOTTO COMPLETO	1
59	01-430	SPAZZOLA A PENNELLO	1
61	01-432	LANCIA D.40	1