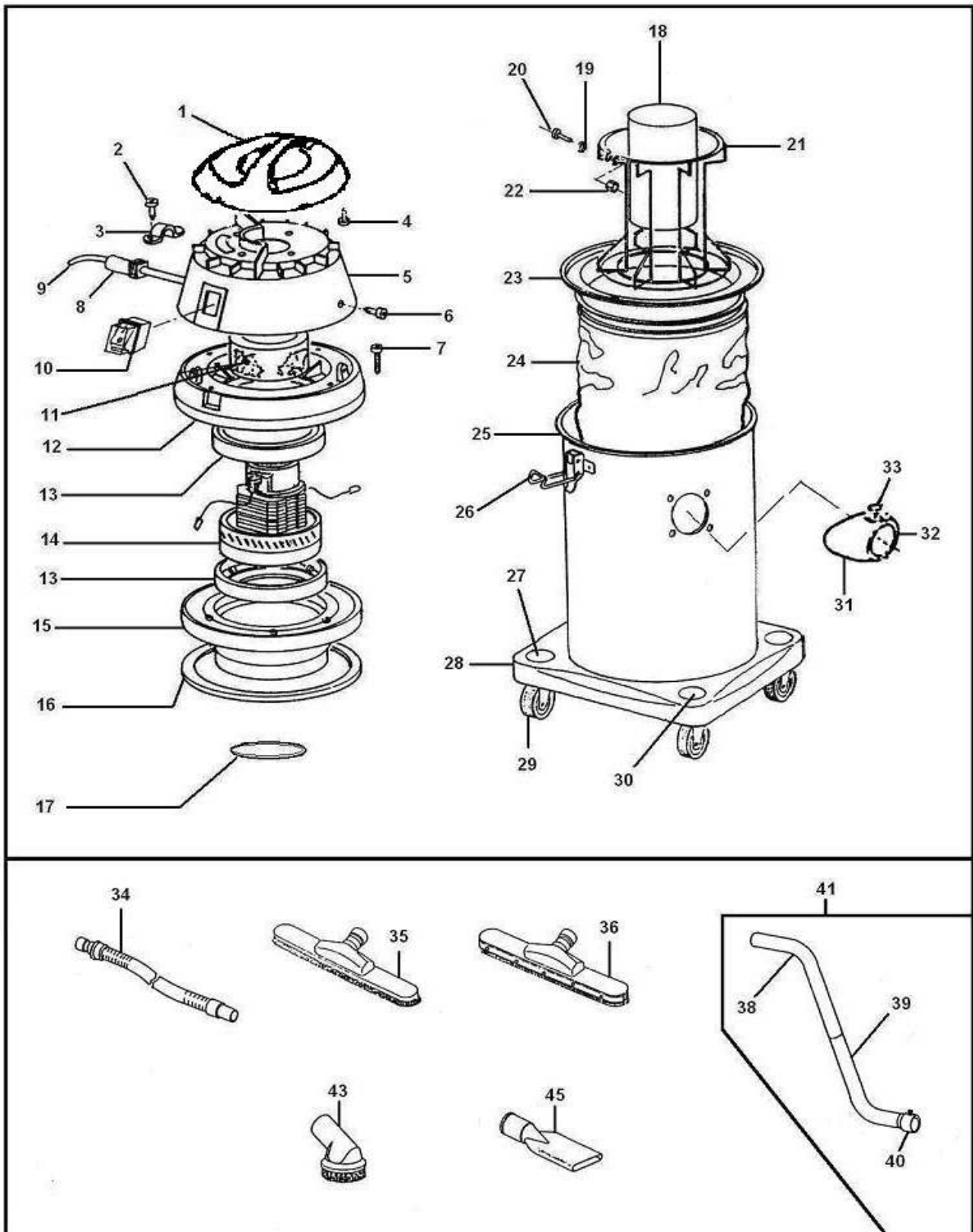


829 INOX NEW GENERATION



829 INOX NEW GENERATION

Rif.	Codice	Descrizione	n°
1	15-651032	COPERCHIO TESTATA BLU W.	1
2	2508529	VITE TCC 4X18	2
3	12-109	CAVALLOTTO PICCOLO NERO	1
4	2508591	VITE TCC 5X22	4
5	15-901032	CALOTTA CONICA BLU W.	1
6	13-961	VITE TE+F 4X15	3
7	13-969	VITE TC M5X45	6
8	12-900	PASSACAVALO	1
9	2507065	CAVO COMPLETO	1
10	2506252	INTERRUTTORE B4 MASK ROSSO	1
11	15-570	CONVOGLIATORE	1
12	15-571032	CALOTTA 814 CHIUSA BLU W.	1
13	16-225	ANELLO MOTORE	2
14	11-700	MOTORE ASPIRAZIONE	1
15	15-904	BASAMENTO TESTATA	1
16	16-362	ANELLO SOTTOTESTA	1
17	16-320	GUARNIZIONE PER GALLEGGIANTE	1
“ “	814-17	BASAMENTO COMPLETO (15 + 16 + 17)	1
18	14-482	GALLEGGIANTE	1
19	2509021	RONDELLA	2
20	2508242	VITE TC M5X35	1
21	20-900	CESTELLO	1
22	2508702	DADO M5	1
23	20-367	ANELLO FILTRO	1
24	20-468	RICAMBIO FILTRO	1
“ “	20-490	FILTRO COMPLETO (23 + 24)	1
25	14-498	FUSTO	1
26	14-900	GANCIO CHIUSURA LUNGO	2
27	15-895032	TAPPO CARRELLO BLU W.	4
28	15-905	BASAMENTO FUSTO	1
29	19-903	RUOTA D.50	4
30	13-895	DADO M10+F	4
31	16-680	ANELLO BOCCHETTONE	1
32	15-826032	BOCCHETTONE BLU W.	1
33	15-906	SALTARELLO	1
“ “	815-15032	BOCCHETTA COMPLETA BLU W. (32 + 33)	1
34	01410N	TUBO FLESSIBILE MT.3 NERO COMPL.	1
35	01-420	SPAZZOLA PAVIMENTO	1
36	01-421	VENTOSA LIQUIDI	1
38	01-442	CURVA SUPERIORE	1
39	01-443	CURVA INFERIORE COMPLETA	1
40	01-486	MANICOTTO COMPLETO	1
41	01-440	DOPPIA CURVA COMPLETA	1
43	01-430	SPAZZOLA A PENNELLO	1
45	01-432	LANCIA	1